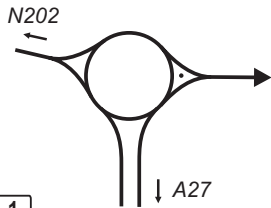

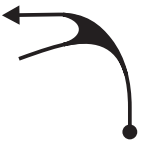
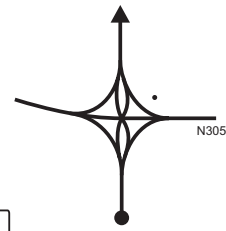



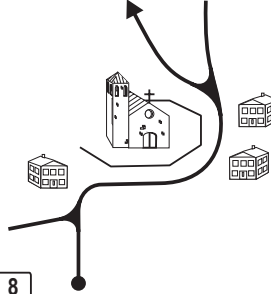
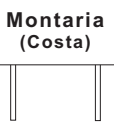

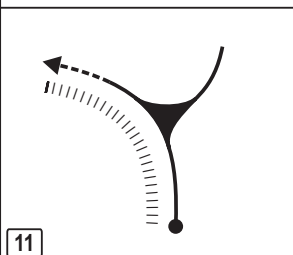
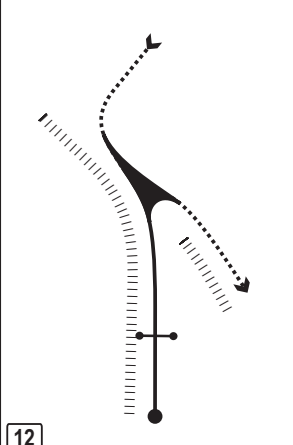


Distanc.		Direction / Direcção	Information / Informação	Distanc. Regress.
Total	Par.			
Repôr conta-quilómetros a zero <i>Put your trip to zero</i>		A27, km6, Saída 1, N202, Nogueira, Portuzelo Na rotunda seguir direcção Nogueira A27, km6, Exit 1, Nogueira, Portuzelo <i>In circus follow direction Nogueira</i>		
0,00		 1	EL Nogueira → N 41° 43.386' W 8° 43.674' EM	11,00
4,40	4,40	 2	EM	6,60
6,05	1,65	 3		4,95
8,15	2,10	 4	← S. Lourenço da Montaria	2,85
8,60	0,45	 5		2,40

PC/SS 2/5 - Ponte de Lima - ZE 9

Distanc.		Direction / Direcção	Information / Informação	Distanc. Regress.
Total	Par.			
9,20	0,60	 6	EM DÉM PEDRÚLHOS TRÁS-ÁNCORA ESPANTAR	1,80
9,75	0,55	 7	Sr° DO MINHO VIVEIRO FLORESTAL SEDE DO GRUPO ETNOGRÁFICO DE S/L. MONTARIA	1,25
9,90	0,15	 8		1,10
10,15	0,25	 9		0,85
10,30	0,15	 10		0,70

Distanc.		Direction / Direcção	Information / Informação	Distanc. Regress.
Total	Par.			
10,60	0,30		PARA ESTRADA DE TERRA TO GRAVEL ROAD	0,40
11,00	0,40		ZE 9 N 41° 47.126' W 8° 43.176'	0,00

PC/SS 2/5 - Ponte de Lima - ZE 9

Distanc.		Direction / Direcção	Information / Informação	Distanc. Regress.
Total	Par.			