

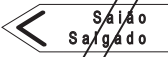








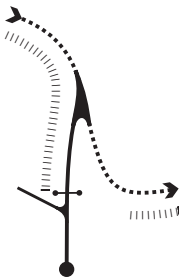


Distanc.		Direction / Direcção	Information / Informação	Distanc. Regress.
Total	Par.			
Repôr conta-quilómetros a zero Put your trip to zero		<p>Na N342 em Góis (Quartel dos Bombeiros Voluntários) seguir por estrada municipal asfaltada dir. Cortecega, Cabreira, Colmeal</p> <p>On N342 at Góis (Fire Station) turn to tarmac municipal road direction Cortecega, Cabreira, Colmeal.</p>		
0,00			<p>N342</p> <ul style="list-style-type: none"> Cortecega Cabreira → Sandinha Capelo → Candosa Colmeal → Loural Tarrastal → Folgosa Cadafaz → Junta de freguesia → vale do Ceira → <p>N 40° 09.359' W 8° 06.597'</p> <p style="text-align: right;">EM</p>	17,65
2,25	2,25		EM	15,40
3,60	1,35			14,05
8,00	4,40			9,65
8,30	0,30		<ul style="list-style-type: none"> Cadafaz → Corterrador → Folgosa → Tarrastal → 	9,35
10,35	2,05			7,30

12,55	2,20	 7	EM	5,10
14,30	1,75	 8		3,35
15,10	0,80	 9		2,55
15,90	0,80	 10	 	1,75
16,95	1,05	 11		0,70
17,30	0,35	 12		0,35
17,65	0,35	 13	ZE 11	0,00